

DEVILBISS®

RÉSERVOIR SOUS PRESSION PORTABLE KB II.

Le réservoirs sous pression portable KB II procure une grande liberté de mouvement au pistolet pour pulvériser dans les endroits difficiles à atteindre.

Sa capacité de deux litres réduit les besoins de remplissage fréquents du réservoir.

Le produit peut être dilué et mélangé en grosse quantité.

Une poignée "crosse de pistolet" ainsi qu'une possibilité d'attache à la ceinture apportent à l'opérateur un confort optimum.

Une seule ligne d'alimentation en air suffit pour une complète liberté de mouvement.

Une valve de sécurité montée d'origine assure que la pression recommandée n'est jamais dépassée.



KB II

RÉSERVOIR SOUS PRESSION PORTABLE

- Une base plus large et renforcée rendent ce KB-II beaucoup plus stable que les autres réservoirs sous pression.
 - Un couvercle hermétique empêche toute évaporation de solvant.
- L'ouverture plus large du réservoir facilite son nettoyage et permet un remplissage plus rapide.
 - Un régulateur et un manomètre permettent un contrôle plus précis sur site.
 - Une pression maximum de 2 bar pour la pulvérisation de produits à haute viscosité.

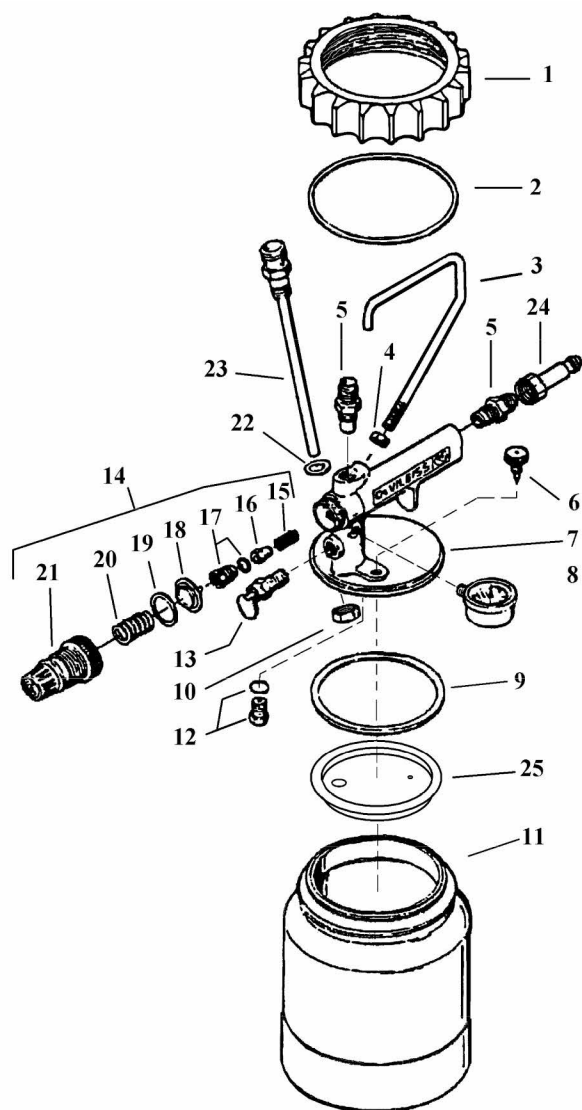
KB II



L'utilisation des sachets jetables Devilbiss est conçue pour les godets pression KBII.

Ce sachet est une protection pour que le produit ne soit pas en contact avec les surfaces internes du godet et du couvercle.

KB II



ACCESSOIRES

- 1- Kit tuyauterie air et produit pour raccorder le réservoir au pistolet:
Jeu de 2 m de tuyaux pour pistolet conventionnel, HVLP ou Trans-Tech,
(air 1/4 NPS, produit 318 NPS) **Ref : H 6502**
- 2- Raccord rapide air: **Ref : P HCR 27**

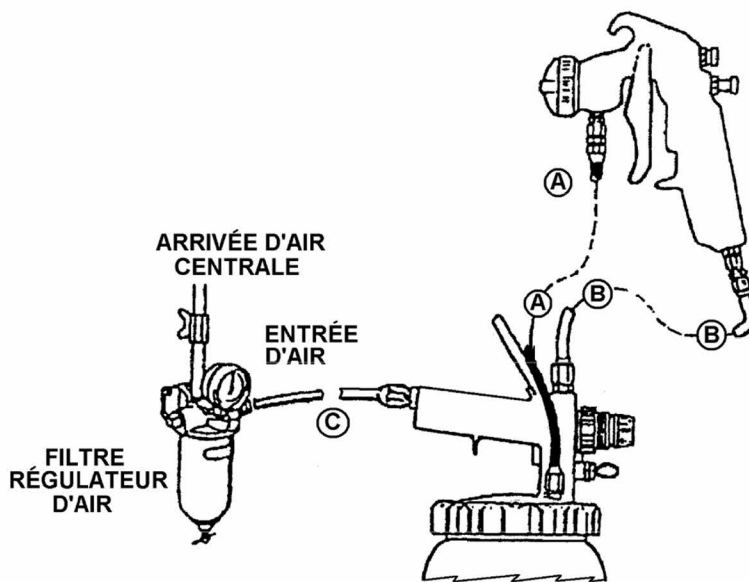


Figure 1